

## BESCHREIBUNG

Der Deckeneinbaulautsprecher DL 94 A ist mit einem 5"-Breitbandchassis sowie einem 100 V-Übertrager bestückt. Der Lautsprecher ist als zweiteiliges System mit Innen- und Außenring ausgeführt. Ring und Abdeckgitter sind komplett aus Metall gefertigt und verfügen über ein Schnellmontage-System mit Metallschnappfedern für einen dauerhaften, festen Sitz in der Decke. Der elektrische Anschluss des 100 V-Übertragers für die Anpassung auf volle, halbe und viertel Leistung erfolgt über eine Schnell-Anschlussklemme. Optional ist eine Feuerschutzhaube erhältlich.

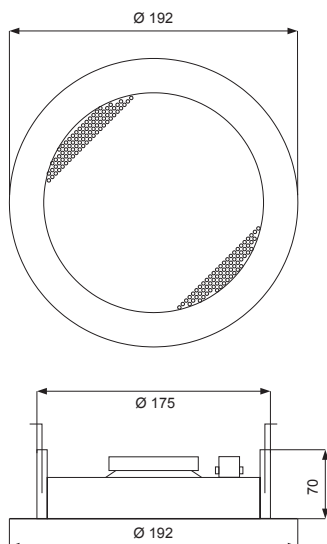
### Installationshinweise

Bei der Installation des Lautsprechernetzes und des Lautsprechers ist darauf zu achten, dass die Anforderungen der VDE 0100 und deren zutreffende Teile eingehalten werden. Alle Anschlusspunkte müssen frei von Zugbeanspruchung sein.

### ACHTUNG:

Freibleibende Drahtenden müssen isoliert werden, sonst Kurzschlussgefahr!

### ABMESSUNGEN / DIMENSIONS



## Technische Informationen

Architects and engineers specifications

# DL 94 A

## Ceiling Speaker System

## DESCRIPTION

The ceiling speaker DL 94 A is equipped with a 5-inch full range chassis as well as a 100 V transformer. The speaker is performed as a two-piece system with outer and inner ring. Ring and front grille are completely manufactured from metal and equipped with a quick mount system with metal tightening springs for durable stability of the ceiling speaker. Reliable connection at full, half and quarter output power is established through quick-mounting clamps and 100 V transformer. A fire dome is available as an option.

### Installation Notes

When installing the loudspeaker network and the loudspeaker, make sure that the requirements of VDE 0100 and the respective parts are observed. All connection points must be free of tensile stress.

### IMPORTANT:

Open wire ends must be isolated - danger of short circuit!

## Specifications

Order No.	D 121876
Nominal impedance	1667 $\Omega$ / 100 V
Continuous power handling	6 W
Matching	6 / 3 / 1.5 W
SPL 1 W / 1 m	89 dB
Max. SPL	97 dB
Frequency range	100...17500 Hz
Dimensions ( $\varnothing$ x h)	$\varnothing$ 192 x 70 mm
Cut-Out	177 mm
Recommended mounting depth	95 mm
Weight	0.91 kg
Color	white (RAL 9016)
Optional accessories	fire dome

Transformer Wiring Instructions			
Color		100 V	70 V
Blue	1667 $\Omega$	6 W	3 W
Green	3333 $\Omega$	3 W	1.5 W
Red	6667 $\Omega$	1.5 W	0.75 W

## **Bosch Communications Systems**

### **Americas—Headquarter Americas**

Telex Communications, Inc.  
12000 Portland Ave South,  
Burnsville, MN 55337, USA  
USA—Ph: 1-800-392-3497  
Fax: 1-800-955-6831  
Canada—Ph: 1-866-505-5551  
Fax: 1-866-336-8467  
Latin America—Ph: 1-952-887-5532  
Fax: 1-952-736-4212

### **Europe, Africa & Middle-East**

Headquarter EAME  
EVI Audio GmbH  
Hirschberger Ring 45, D-94315,  
Straubing, Germany  
Phone: +49 9421 706-0,  
Fax: +49 9421 706-265

France: EVI Audio France S.A.,  
Parc de Courcerin,  
Allée Lech Walesa,  
F 77185 Lognes, France  
Phone: +33 1-6480-0090  
Fax: +33 1-6006-5103

### **Asia & Pacific Rim—Headquarter Asia**

Singapore: Telex Communications (SEA) Pte Ltd  
38C Jalan Pemimpin  
Singapore 577180  
Tel: (65) 6319 0621  
Fax: (65) 6319 0620

Japan: EVI Audio Japan Ltd.  
5-3-8 Funabashi, Setagaya-Ku,  
Tokyo, Japan 156-0055  
Phone: +81 3-5316-5020,  
Fax: +81 3-5316-5031

Hong Kong: Telex EVI Audio (HK) Ltd.  
Unit 5,1/F, Topsail Plaza  
11 On Shum Street  
Shek Mun, Shatin HK  
Phone: +852 2351-3628,  
Fax: +852 2351-3329

Bosch Communications Systems  
Telex EVI Audio (Shanghai)Co., Ltd.  
Room 3105-3109, No.1 Building, No. 218, Tian Mu West Road.  
Shanghai, China.  
Postal Code: 200070  
Tel: 86 21-63172155  
Fax: 86 21-63173023